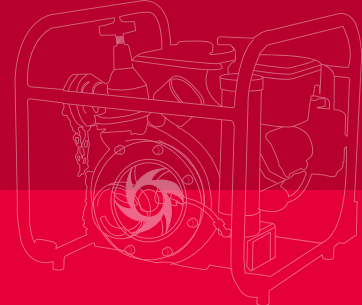


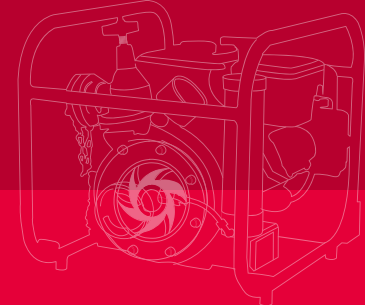
Tragkraftspritze EL200

Portable Pump EL200



Tragkraftspritze EL200

Portable Pump EL200



Pumpe

JOHSTADT-Feuerlöschkreiselpumpe (einstufig) aus seewasserbeständiger Aluminiumlegierung mit Pumpenwelle aus Edelstahl, Gleitringdichtung
1 x Saugeingang (1½"), Saugsieb
1 x Druckabgang (1½") mit Druckventil
Kupplungssystem Storz (andere auf Anfrage)
Entlüftung: Handkolbenpumpe
Option: Pumpengehäuse und Laufrad aus Kupferlegierung (Rotguss/Bronze)

Ausstattung

Traggestell mit Vibrationsdämpfern, Manovakuummeter, Entwässerungshahn

Antrieb

Verbrennungsmotor Briggs & Stratton, Einzylinder-Viertakt-Ottomotor, Handstart, Luftkühlung, Tankinhalt 4 Liter

Gewicht und Abmessungen

39 kg (betriebsbereit)
35 kg (ohne Betriebsstoffe)
Länge x Breite x Höhe: 550 mm x 440 mm x 480 mm

Pump

JOHSTADT Fire Fighting Centrifugal Pump (single-stage) made of seawater resistant aluminium alloy with pump shaft made of stainless steel, mechanical seal
1 x suction inlet (1½"), suction sieve
1 x pressure outlet (1½") with pressure valve
Coupling system Storz (others on request)
Priming system: manual piston pump
Option: pump casing and impeller made of copper alloy (red brass/bronze)

Equipment

Carry frame with silent blocks, pump pressure gauge, drain cock

Drive

Combustion engine Briggs & Stratton, one-cylinder four-stroke gasoline engine, manual starter, air cooling, tank capacity 4 litres

Weight and Dimensions

39 kg (ready for operation)
35 kg (dry)
Length x Width x Height: 550 mm x 440 mm x 480 mm

Leistung

200 l/min bei 5 bar
Max. Förderstrom: 350 l/min
Schließdruck: 6,5 bar

Performance

200 l/min at 5 bar
Max. delivery rate 350 l/min
Closing pressure: 6,5 bar

