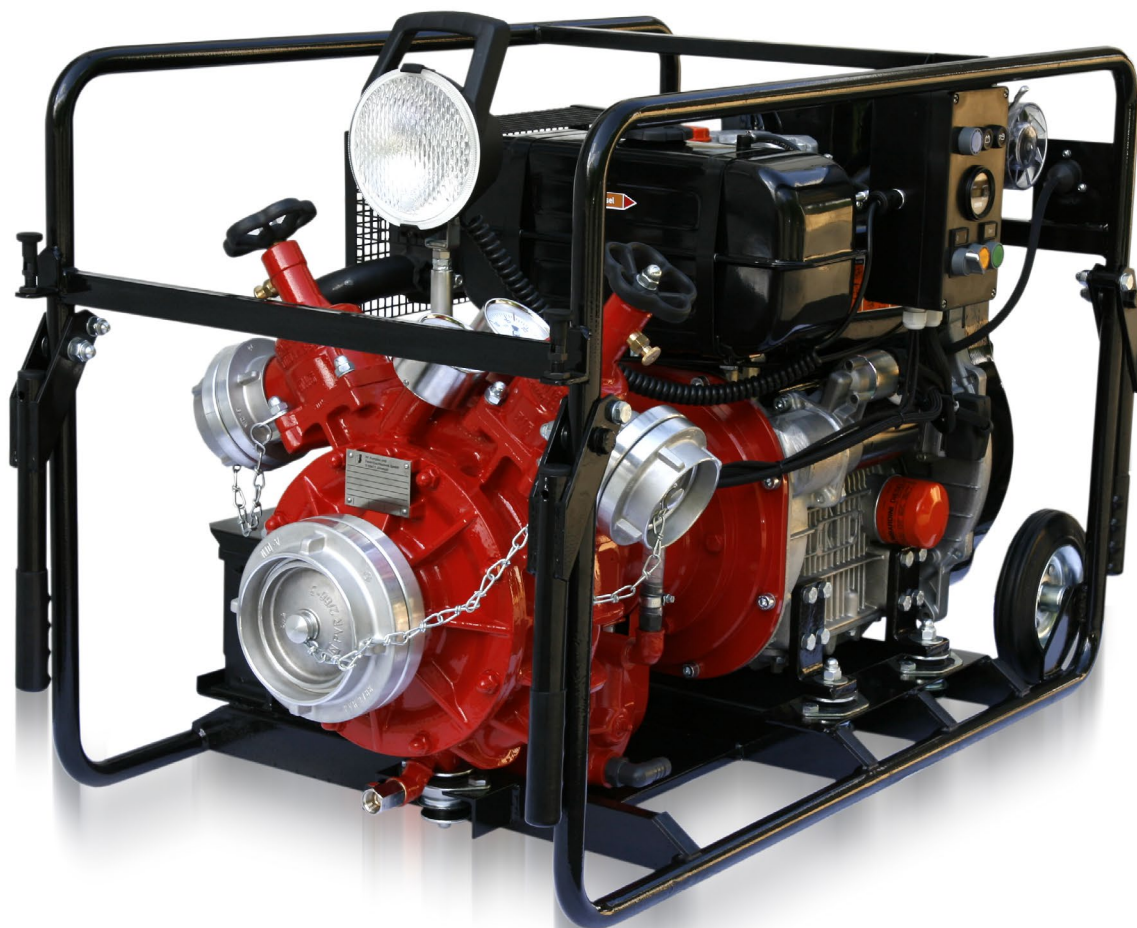
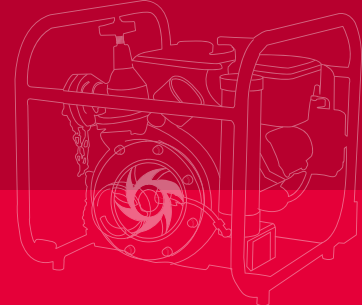


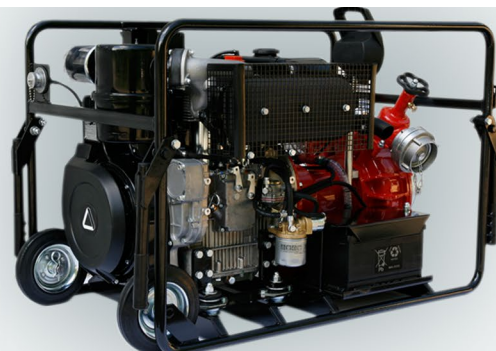
Tragkraftspritze ZL900D

Portable Pump ZL900D



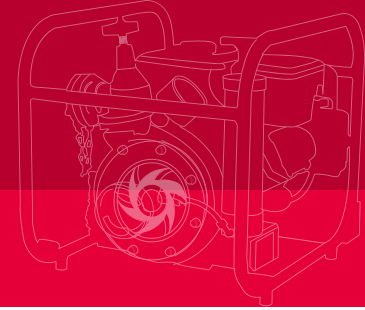
Innerhalb Europas nur für den stationären Einsatz zugelassen

Within Europe only approved for stationary operation



Tragkraftspritze ZL900D

Portable Pump ZL900D



Pumpe

JOHSTADT-Feuerlöschkreiselpumpe (zweistufig)
aus seewasserbeständiger Aluminiumlegierung mit
Pumpenwelle aus Edelstahl, Wellendichtring
1 x Saugeingang (4½"), Saugsieb
2 x Druckabgänge (2½") mit Druckventil
Kupplungssystem Storz (andere auf Anfrage)
Entlüftungssystem: VACUMAT (Download [☰](#))

Ausstattung

Traggestell mit vier gummierten Klappgriffen,
Manovakuummeter, Manometer, Betriebsstunden-
zähler, Arbeitsscheinwerfer, zwei Transporträder,
Entwässerungshahn, Ladesteckdose

Antrieb

Verbrennungsmotor LOMBARDINI, Zweizylinder-
Viertakt-Dieselmotor, Elektrostart, Starterbatterie,
Luftkühlung, Tankinhalt 10 Liter

Gewicht und Abmessungen

218 kg (betriebsbereit)
207 kg (ohne Betriebsstoffe)
Länge x Breite x Höhe: 1180 mm x 640 mm x 730 mm

Pump

JOHSTADT Fire Fighting Centrifugal Pump (double-
stage) made of seawater resistant aluminium alloy with
pump shaft made of stainless steel, shaft sealing ring
1 x suction inlet (4½"), suction sieve
2 x pressure outlets (2½") with pressure valve
Coupling system Storz (others on request)
Priming system: VACUMAT (Download [☰](#))

Equipment

Carry frame with four fold-away handles (rubber
coated), suction inlet pressure gauge, pressure outlet
gauge, hour meter, spotlight, two wheels for trans-
port, drain cock, plug box for external charger

Drive

Combustion engine LOMBARDINI, two-cylinder four-
stroke diesel engine, electrical starter, starter battery,
air cooling, tank capacity 10 litres

Weight and Dimensions

218 kg (ready for operation)
207 kg (dry)
Length x Width x Height: 1180 mm x 640 mm x 730 mm

Leistung

800 l/min bei 8 bar
Max. Förderstrom: 1700 l/min
Schließdruck: 11 bar

Performance

800 l/min at 8 bar
Max. delivery rate 1700 l/min
Closing pressure: 11 bar

