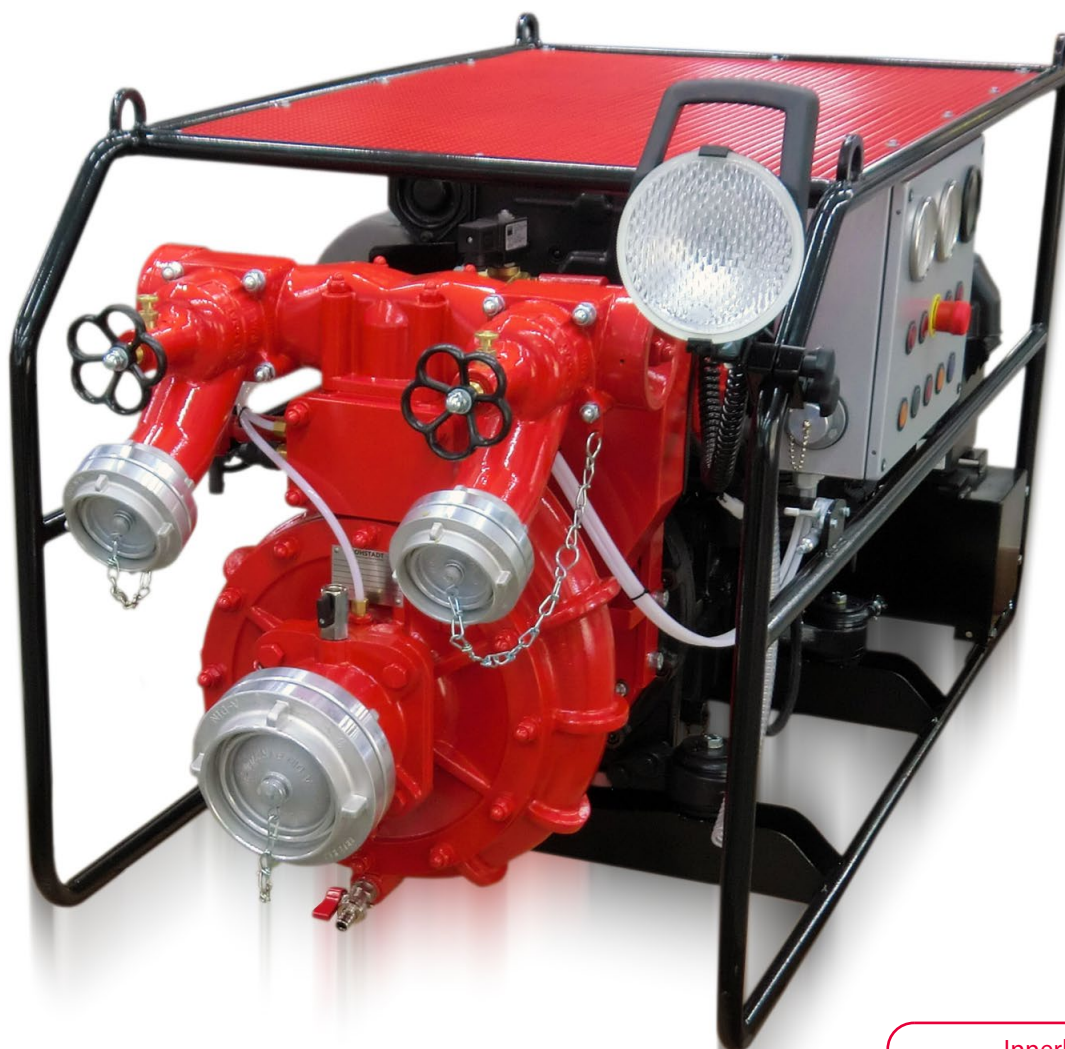
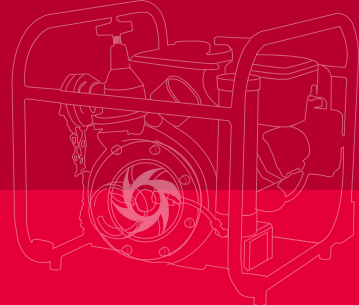


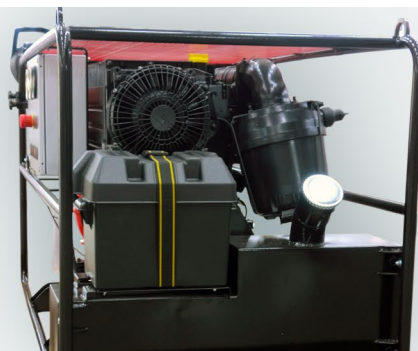
Tragkraftspritze VF2000D

Portable Pump VF2000D



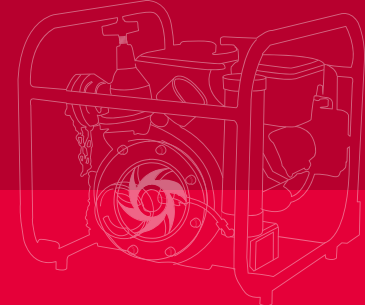
Innerhalb der EU nur für den ortsfesten Einsatz zugelassen

Within the EU only approved for stationary operation



Tragkraftspritze VF2000D

Portable Pump VF2000D



Pumpe

JOHSTADT-Feuerlöschkreiselpumpe (einstufig) aus seewasserbeständiger Aluminiumlegierung mit Pumpenwelle aus Edelstahl, Gleitringdichtung
1 x Saugeingang (4½"), Saugsieb
2 x Druckabgänge (2½") mit Druckventil
Kupplungssystem Storz (andere auf Anfrage)
Entlüftungssystem: VACUMAT (Download [☒](#))
Option: Pumpengehäuse und Laufrad aus Rotguss/Bronze

Ausstattung

Rohrrahmengestell mit vier gummierten Klappgriffen, Manovakuummeter, Manometer, Betriebsstundenzähler, Arbeitsscheinwerfer, vier Kranösen, Ladesteckdose, Entwässerungshahn
Option: Grundrahmen verzinkt als ANP2000

Antrieb

Verbrennungsmotor DEUTZ, Vierzylinder-Viertakt-Dieselmotor, Motorleistung 48 kW (EU-Stufe II/EPA Tier 2), Luftkühlung, Elektrostart, Starterbatterie, Tankinhalt 30 Liter
Option: Tankinhalt 60 Liter

Gewicht und Abmessungen

445...475 kg (betriebsbereit)
410...440 kg (ohne Betriebsstoffe)
Länge x Breite x Höhe: 1615 mm x 785 mm x 858 mm

Pump

JOHSTADT Fire Fighting Centrifugal Pump (single-stage) made of seawater resistant aluminium alloy with pump shaft made of stainless steel, mechanical seal
1 x suction inlet (4½"), suction sieve
2 x pressure outlets (2½") with pressure valve
Coupling system Storz (others on request)
Priming system: VACUMAT (Download [☒](#))
Option: Pump casing and impeller made of red brass/bronze

Equipment

Pipe protection frame with four fold-away handles (rubber coated), suction inlet pressure gauge, pressure outlet gauge, hour meter, spotlight, four lifting eyes, drain cock, plug box for external charger
Option: Hot-dip galvanized base frame as ANP2000

Engine

Combustion engine DEUTZ, four-cylinder four-stroke diesel engine, engine power 48 kW (EU stage II/ EPA Tier 2), air cooling, electrical starter, tank capacity 30 litres
Option: Tank capacity 60 litres

Weight and Dimensions

445...475 kg (ready for operation)
410...440 kg (dry)
Length x Width x Height: 1615mm x 785 mm x 858 mm

Leistung

2000 l/min bei 8 bar
Max. Förderstrom: 3200 l/min
Schließdruck: 14 bar

Performance

2000 l/min at 8 bar
Max. delivery rate 3200 l/min
Closing pressure: 14 bar

